

# 重新定义喷码机



## 多米诺设计 满足实际应用

- 轻松更换耗材，最少的人工干预
- 免维护，更高的生产效率
- IP55 防护设计，轻巧坚固
- 智能墨路系统，最大程度减少浪费




## i-Pulse 打印头和墨水

- 完美控制每一次墨滴的精准成形
- 更好的打印速度，最佳的打印品质
- 真正的打印头自动清洗，无需人工干预
- 解决“棘手耗材”的全新墨水

## i-Techx 一切尽在掌控

- 防差错操作，如智能手机般简洁易用
- 灵活配置，满足多变的市场需求
- 完美打印高速序列码和唯一可变码
- 物联网设计，满足未来升级需求



NOV21 N48L  
6136 2325

多米诺Ax150i喷码机



扫描此二维码  
将获得更多详情

## SafeGuard 服务方案

多米诺 SafeGuard 服务方案，最长 7 年内，可提供恒定不变的零件价格和服务价格。提供远程诊断，及时解决问题，帮助您快速恢复工作。若需要上门维修，则确保多米诺工程师携带正确备件，提高维修效率。更多服务选项满足您不同需求，包括但不限于培训、客户优化巡检、优先响应、在线诊断和 24/7 全天候服务支持等。

## 多米诺 AxI50i 喷码机

### 最长工作运行时间

- 无需专业技术和工具即可轻松更换 ITM 智能免维护模块，让最大化生产效率成为可能
- 净封(CleanFill) 技术以及具有不同颜色标识的一步式安装耗材有效防止溢墨和误操作风险

### 全新 i-Pulse 技术

作为 CIJ 技术中革命性的突破，i-Pulse 打印头能控制单个墨滴的形成，显著改善墨水的使用、墨滴的大小和打印位置的精准性，打印效果超乎想像。

### 灵活易用

- 操作简单。借助多米诺快得(QuickStep)软件的语言和字符选项，您可以为操作人员设置理想的触摸屏格式，让操作变得更简单
- 通过即插即用件，您可以量身定制您自己的 AxI50i 获得更多功能或留待将来升级考虑

### 您知道吗？

作为欧盟印刷油墨协会(EuPIA)的成员，多米诺可提供按最新的 EuPIA 《良好制造规范(GMP)》生产制造的墨水。多米诺墨水还兼顾到各项要求比如 Swiss List，并且可提供一系列无酮墨水。

多米诺 AxI50i 喷码机





# Ax I 50i 技术规格

## Ax I 50i 技术规格

喷码规格			
非接触式喷码技术		✓	
		标准分辨率	最大分辨率
速度 (米/秒) *	1行-5点阵字高	5.1	3.8
	2行-7点阵字高	1.3	0.9
	2行-9点阵字高 (高质量字型)	1.0	0.7
	1行-24点阵字高 (二维码推荐格式)	0.5	0.4
尺寸	最大喷码行数	5	
	喷码高度* (点)	最大32点	
	喷码高度* (毫米)	20毫米	
	喷码墨点尺寸^	0.31毫米	
喷码格式	文本	支持所有UNICODE内容	
	图案	可导入*.bmp*.jpg 可使用图标编辑器	
	一维码	EAN 8, 13, UPCA, E Code 39, 93, 128, 2 of 5, ITF-14, GSI-128	
	二维码	Datamatrix, QR Code, Dot Code, 汉信码, Postnet	

机器规格		
操作	用户界面	7英寸彩色触摸屏
	软件	快得3
	操作界面友好	✓
耗材	单按钮启动和停止	✓
	自动耗材识别功能	✓
	智能液位感应	✓
	相关合规**	EuPIA, FDA, Swiss List, RoHS, GMP等
维护	耗材更换	20秒操作时间 无需停止生产线
	维护模式	免维护 采用ITM智能免维护模块系统
	ITM智能免维护模块更换周期†	12个月
环境	ITM智能免维护模块更换	预计10分钟内完成 需要停机时更换
	工作温度 †	5-45摄氏度
	湿度	0-90% 相对湿度
	防护等级 (机身)	IP55
	恶劣环境选配	喷头正压空气 (适合高尘环境)

了解时间和分辨率

0 1 2 3 4 5 6 7 8 9



标准分辨率 (7点阵)  
相当于每英寸容纳十个字符

0 1 2 3 4 5 6 7 8 9



最大分辨率 (9点阵)

标准分辨率		最大分辨率
0 1 2 3 4 5 6 7	5 Dot (Fastest)	0 1 2 3 4 5 6 7 8 9
0 1 2 3 4 5 6 7	7 Dot	0 1 2 3 4 5 6 7 8 9
0 1 2 3 4 5	9 Dot (Best Quality)	0 1 2 3 4 5 6 7
0 1 2	Large Characters (Up to 32 Dot)	0 1 2 3

### 图标和二维码



多种语言和混合字体



\*速度和喷码高度需要配置打印栅格扩展组件  
\*\*具体合规内容需视选择的墨水型号而不同  
^具体墨点尺寸取决于被喷码材料类型  
†取决于墨水选择

# AxI50i 技术规格

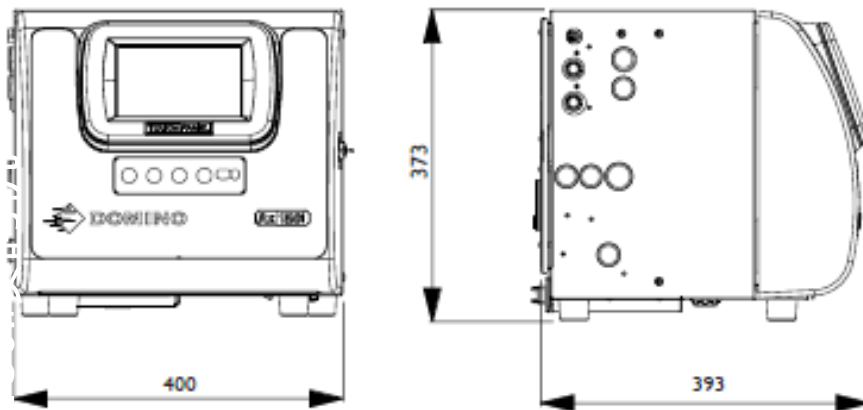
系统规格		
喷头	类型	i-Pulse
	喷嘴密封技术	✓
	喷嘴尺寸	60微米
	最大分辨率(dpi)	82
	类型	标准喷头
	导管长度	3米
	导管弯曲半径 (最小)	65毫米
机身	材质	304不锈钢机身 (5面) 尼龙 (门)
	尺寸 (长X高X宽)	400 x 373 x 393 (毫米) 15.7 x 14.7 x 15.5 (英寸)
	重量 (无耗材)	16公斤
	电源要求	100-240伏: 4安 50-60赫兹
	耗电量	40瓦 (待机) 80瓦 (感印)
	产品检测输入端口 (x1)	✓
	同步器信号输入端口 (x1)	✓
	RFID	13.56 兆赫兹 1.3微瓦 有效辐射功率
墨水	墨水盒容量	825毫升
	溶剂盒容量	1200毫升
联接	多米诺协议	Intercomm 5, Codenet, Intercomm 0
	PC软件包	适用QuickDesign V5 & V6
	网络服务器	✓
	多米诺智能平台*	✓

选配		
性能组件 选项	状态输出组件	4状态报警灯输出端口 (x1)
		4状态报警输出端口 (x1)
	通讯功能通用组件	机身USB端口 (x1)
		以太网RJ45端口 (x1)
RS232通讯功能组件	RS232端口 (x1)	
通用I/O组件	4路输入/4路输出端口 (x1)	
性能组件 功能	打印栅格扩展组件	高速高质量打印栅格 (高速型)

## 合规性

多米诺喷码机已在全球100多个国家销售并符合当地法规认证: CE, NRTL, CB 和 FCC 47CFR Part 15B.

### 机身尺寸



### 喷头尺寸

